



**СТРОЙМАШ  
СЕРВИС**

*Как муравей трудолюбив,  
Вынослив, как Атлант,  
Надежен и неприхотлив,  
Погрузчик марки .....*



**ant**



**Продажа техники, запасных частей,  
ремонт и сервисное обслуживание,  
выкуп техники, трейд-ин.**



**май 2018**



ОАО «Ковровский электромеханический завод» универсальное, многопрофильное предприятие с мощным производственным потенциалом, входит в интегрированную структуру ГК «Ростех» и АО «НПО «Высокоточные комплексы».

ОАО «КЭМЗ» специализируется, в том числе, на изготовлении машин и оборудования гражданского профиля: многофункциональных фронтальных погрузчиков, прицепных и возимых подъемников с телескопической стрелой, гидростатических трансмиссий, гидравлических платформ.

Надежность и высокий уровень качества выпускаемой продукции подтверждены сертификатом соответствия по международному стандарту ИСО-9001.





# СТРОЙМАШ СЕРВИС

ЗАО «Строймашсервис» создано 20 июня 1991 года Ковровским экскаваторным заводом и трестом «Мосстроймеханизация-1».

С 2016 года является дилером ОАО «Ковровский электромеханический завод» на всей территории РФ и эксклюзивным дилером на территории Липецкой, Воронежской, Тамбовской и Тульской областей.

Осуществляет продажу техники, запасных частей и сервисное обслуживание.



**Ant 750 создан с учетом самых лучших конструкторских решений и передовых технологий для работы во всех регионах нашей страны. Он составляет достойную конкуренцию всем мини-погрузчикам, представленным в России.**

**В нем сочетаются самые оптимальные показатели грузоподъемности, маневренности и стоимости. Он подходит для выполнения самого широкого круга задач.**



# МНОГОФУНКЦИОНАЛЬНЫЙ МИНИ-ПОГРУЗЧИК с бортовым поворотом

# 7500 ant

## Технические характеристики

Рабочая масса	- 3140 кг
Масса в транспортном положении без ковша	- 2990 кг
Объем стандартного ковша	- 0,46 м <sup>3</sup>
Номинальная грузоподъемность	- 750 кг
Опрокидывающая нагрузка	- 1500 кг
Максимальная скорость движения	- 12 км/ч
Преодолеваемый уклон (вниз)	- 25°
Преодолеваемый уклон (вверх)	- 18°
Преодолеваемый уклон (поперечный)	- 12°
Тяговое усилие (расчётное)	- 18 (20,8) кН
Расход топлива	- 4,5 л/час

### Трансмиссия:

Тип	- Гидростатическая
Привод	- Роликовая цепь со звездочками в герметичном картере цепной передачи, смазываемыми маслом. По три цепи с каждой стороны.
Тормоза	- Гидравлические встроенные в гидромотор

### Управления рабочими органами и ходом:

Тип	- Сервоуправление (ход, стрела, ковш) Электроуправление (доп. оборудование)
Диски	- 9,0" – 15,3" FO
Шины	- 10/75x15,3

### Электрооборудование:

Напряжение	- 12 В
Ёмкость аккумулятора	- 12/90 В /Ач
Генератор	- 14/65 В/А
Фары	- передняя рабочая зона - 2шт. (галогеновые) задняя рабочая зона - 2шт. (галогеновые)



# ТЕХНИЧЕСКИЕ ХАРАКТЕРИСТИКИ многофункционального мини-погрузчика

# 750

The logo for 'Ant' features the word 'ant' in a bold, black, sans-serif font. A stylized orange ant is positioned above the letter 'a', with its head and antennae pointing towards the top right.

## Двигатель

Модель	- Perkins 404 D-22 (Англия)
Система охлаждения	- жидкостная
Полная мощность двигателя	- 38 кВт / 51 лс
Рабочий объем двигателя	- 2,2 л
Количество цилиндров	- 4
Расположение цилиндров	- рядное
Частота вращения коленчатого вала	- 2800 об/мин
Общий объем системы смазки	- 10,6 л
Общий объем системы охлаждения	- 8 л
Масса	- 184 кг



# Гидравлическая система

Тип насоса	- насосный агрегат (тандем) - DANFOSS
Тип гидромоторов	- героторный гидромотор (2шт.) - DANFOSS
Тип насоса	- шестерённый гидронасос - DANFOSS
Распределитель	- 3-х секционный HYDROCONTROL
Фильтр	- 10 мкм
Система охлаждения	- от вентилятора двигателя
Функция выравнивания ковша	- автоматическая

## Контур привода хода:

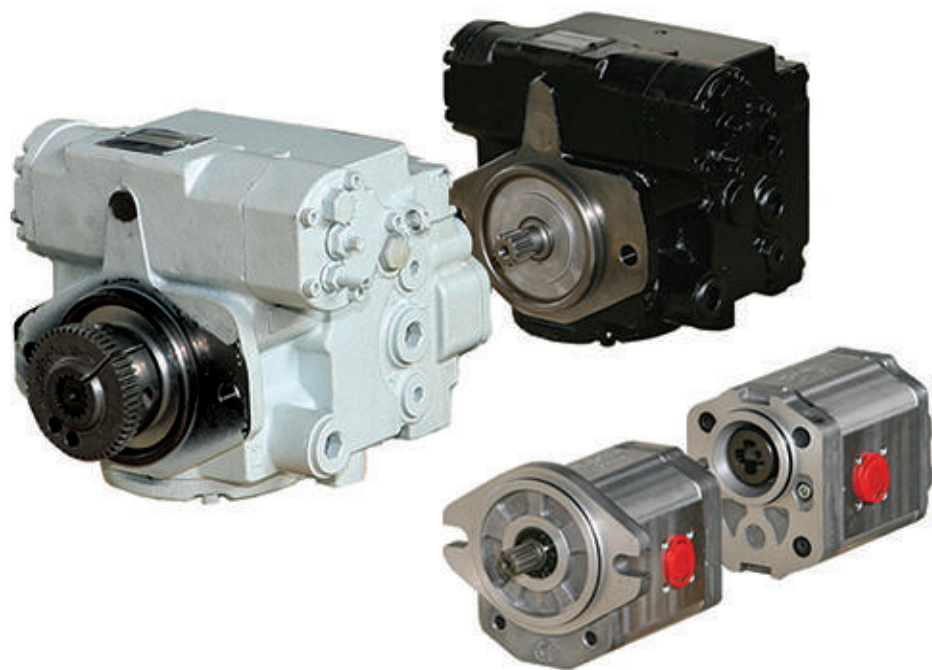
Поток	- 78 л.мин
Давление предохранительного клапана	- 280 bar

## Контур управления:

Поток	- 43 л.мин
Давление предохранительного клапана	- 27 bar

## Контур рабочего оборудования:

Поток	- 61 л.мин
Давление предохранительного клапана	- 180 bar
Давление реактивных клапанов	- 220 bar



**Ant 1000** найдет применение, как в малом бизнесе, так и в частном секторе, как в строительной сфере, так и в сельском хозяйстве. Специально разработанная гидравлическая система дает возможность бесступенчатой регулировки скорости движения и частоты вращения приводного двигателя, максимально использовать его мощность и улучшать эксплуатационные качества техники, а 3-х секционный гидрораспределитель предохраняет от чрезмерных нагрузок не снижая его выносливости.





# МНОГОФУНКЦИОНАЛЬНЫЙ МИНИ-ПОГРУЗЧИК с бортовым поворотом

# 10000 ant

## Технические характеристики

Рабочая масса	- 3600 кг
Масса в транспортном положении без ковша	- 3450 кг
Объём стандартного ковша	- 0,52 м <sup>3</sup>
Номинальная грузоподъёмность	- 1000 кг
Опрокидывающая нагрузка	- 2000 кг
Максимальная скорость движения	- 14 км/ч
Преодолеваемый уклон (вниз)	- 25°
Преодолеваемый уклон (вверх)	- 18°
Преодолеваемый уклон (поперечный)	- 12°
Тяговое усилие (расчётное)	- 19 (26) кН
Расход топлива	- 5,5 л/час

### Трансмиссия:

Тип - Гидростатическая  
Привод - Роликовая цепь со звездочками в герметичном картере цепной передачи, смазываемыми маслом.  
По две цепи с каждой стороны.

Тормоза - Гидравлические встроенные в гидромотор

### Управления рабочими органами и ходом:

Тип - Сервоуправление (ход, стрела, ковш)  
Электроуправление (доп. оборудование)

Диски - 9,75" - 16,5" FO  
Шины - 12-16.5

### Электрооборудование:

Напряжение - 12 В  
Ёмкость аккумулятора - 12/140 В/Ач  
Генератор - 14/65 В/А  
Фары - передняя рабочая зона - 2шт. (галогеновые)  
задняя рабочая зона - 2шт. (галогеновые)



# ТЕХНИЧЕСКИЕ ХАРАКТЕРИСТИКИ многофункционального мини-погрузчика

# 1000

The logo for 'ant' features a stylized orange ant with its antennae raised, positioned above the word 'ant' in a bold, black, sans-serif font.

## Двигатель

Модель	- John Deere CD4045DF270
Система охлаждения	- жидкостная
Полная мощность двигателя	- 55 кВт / 75 лс
Рабочий объем двигателя	- 4,5 л
Количество цилиндров	- 4
Расположение цилиндров	- рядное
Частота вращения коленчатого вала	- 2500 об/мин
Общий объем системы смазки	- 14,7 л
Общий объем системы охлаждения	- 20 л
Масса	- 387 кг



# Гидравлическая система

Тип насоса	- насосный агрегат (тандем) BOSCH - REXROTH
Тип гидромоторов	- 2 героторных гидромотора BOSCH - REXROTH
Тип насоса	- шестеренный гидронасос BOSCH - REXROTH
Распределитель	- 3-х секционный HYDROCONTROL
Фильтр	- 10 мкм
Система охлаждения	- от вентилятора двигателя
Функция выравнивания ковша	- автоматическая

## Контур привода хода:

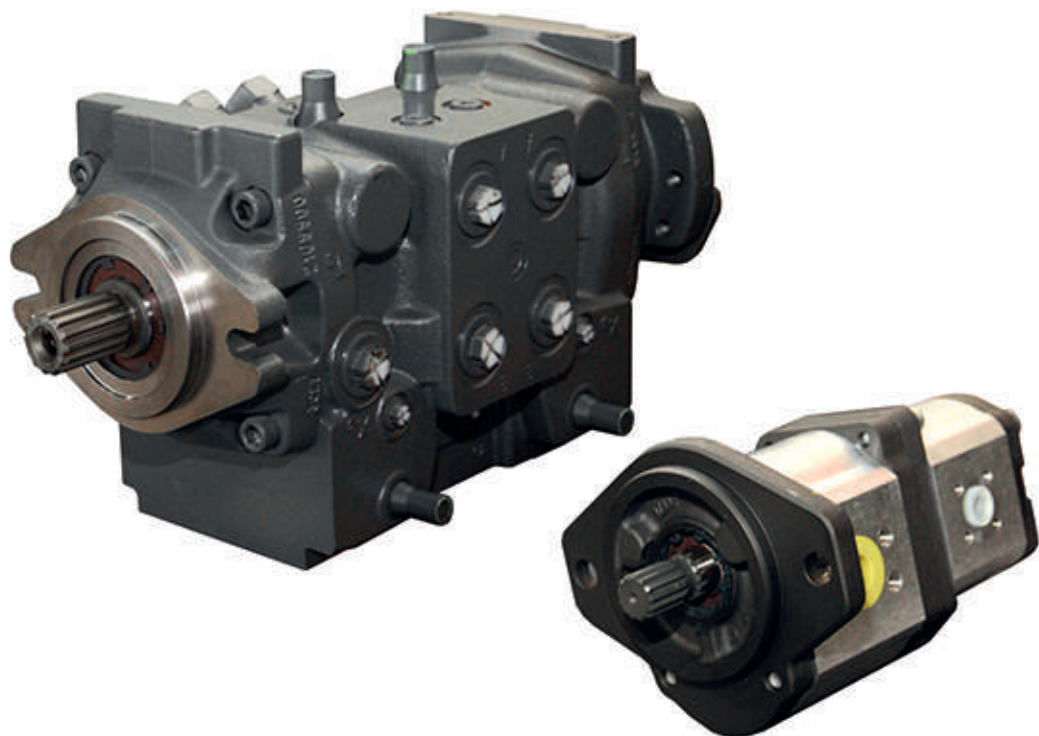
Поток	- 115 л.мин
Давление предохранительного клапана	- 375 bar

## Контур управления:

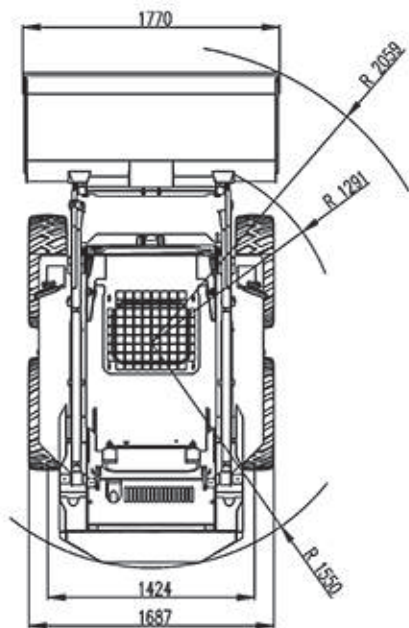
Поток	- 38 л.мин
Давление предохранительного клапана	- 25 bar

## Контур рабочего оборудования:

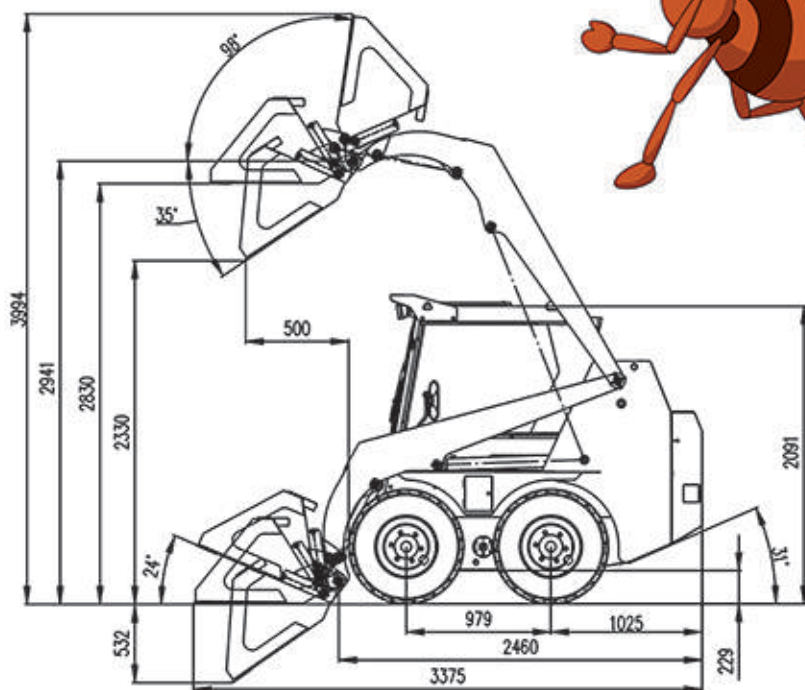
Поток	- 76 л.мин
Давление предохранительного клапана	- 180 bar
Давление реактивных клапанов	- 220 bar



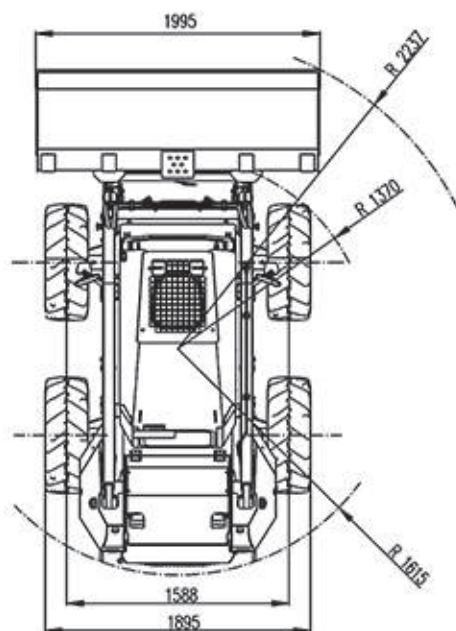
# ЭКСПЛУАТАЦИОННЫЕ ХАРАКТЕРИСТИКИ



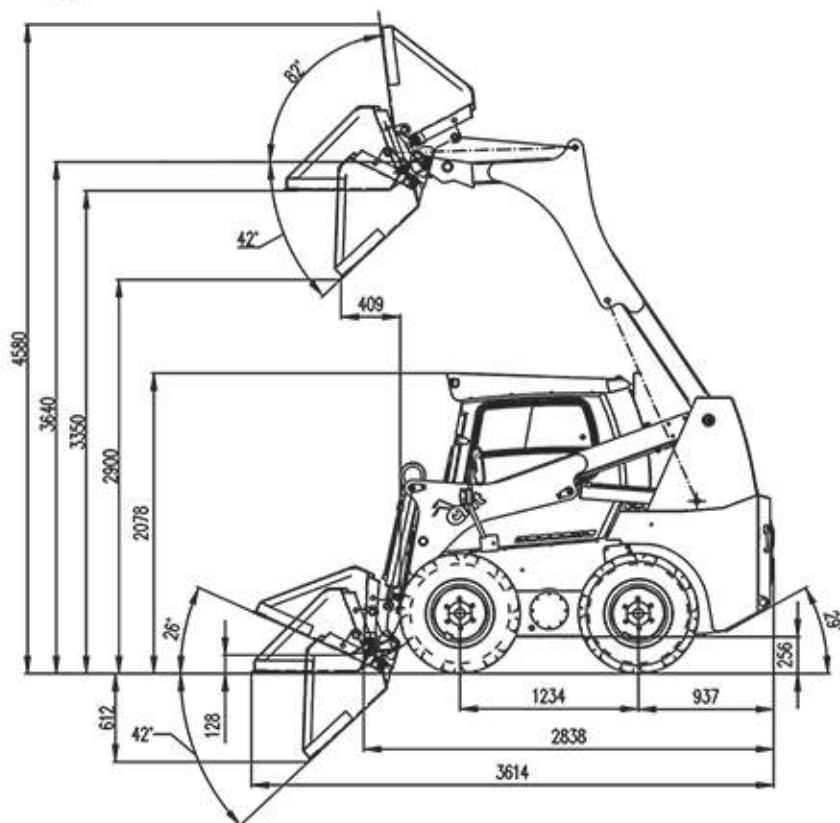
# 750 ant



# ЭКСПЛУАТАЦИОННЫЕ ХАРАКТЕРИСТИКИ



10000  
**ant**



# НАВЕСНОЕ ОБОРУДОВАНИЕ для многофункциональных мини-погрузчиков

Многообразие навесного оборудования позволяет всего одному погрузчику выполнять более десятка задач, делая эту технику универсальной и многофункциональной. Вам не нужно больше держать целый парк экскаваторов, погрузчиков и снегоуборочной техники, а также большое количество персонала. Со всеми задачами справится Ant! Для того, чтобы превратить свой мини-погрузчик, например, в паллетные вилы, потребуется меньше минуты благодаря универсальной системе крепежа.



## Отвал поворотный

Ширина захвата	- 2100 мм
Скорость перемещения материала	- 5 км/ч
Угол поворота отвала	- 30°
Масса	- 254 кг

## Ковш основной

Ширина	- 1770 / 1995 мм
Объем	- 0,46 / 0,52 м <sup>3</sup>
Масса	- 180 кг



## Вилы паллетные раздвижные

Ширина	- 1580 мм
Грузоподъемность	- 800 кг
Высота подъема	- 3450 мм
Масса	- 130 кг





## Экскаватор

Емкость ковша	- 0,075м3
Глубина копания	- 2400 мм
Высота выгрузки	- 2000 мм
Длина с погрузчиком	- 4500 мм
Высота с поднятым ковшом	- 3100 мм
Масса	- 790 кг

## Ковш карьерный

Ширина	- 1995 мм
Объем	- 0,52 м3
Количество зубьев	- 10 шт
Масса	- 180 кг



## Щётка дорожная (с баком для воды)



## Разбрасыватель противогололёдных материалов

Рабочее давление	- 18МПа
Ширина разбрасывания	- 15 м
Объем бункера	- 0,4 м3
Рабочая скорость	- 6 км/ч
Высота макс.	- 1030 мм
Длина	- 1230 мм
Ширина	- 1550 мм
Масса	- 230 кг





## Щетка дорожная

Щеточных дисков	- 40 шт
Диаметр диска	- 550 мм
Ширина захвата	- 1800 мм
Скорость уборки	- 8 км/ч
Угол поворота щетки	- 30°
Длина	- 1450 мм
Ширина	- 2220 мм
Масса	- 250 кг

## Экскаватор траншейный

Глубина траншеи	- 1000 мм
Ширина траншеи	- 160 мм
Скорость рабочей цепи	- 0,7 м/с
Производительность	- 3,84 м <sup>3</sup>
Длина	- 2285 мм
Ширина	- 650 мм
Масса	- 363 кг



## Бетоносмеситель

Объем готовой смеси	- 150 л
Время приготовления смеси	- 25 мин
Длина	- 1300 мм
Ширина	- 1100 мм
Масса	- 220 кг

## Снегоочиститель фрезерно-роторный

Дальность отброса снега	- 5 м
Производительность	- 85 т/ч
Ширина захвата	- 1730 мм
Скорость уборки	- 5 км/ч
Ширина	- 1780 мм
Длина	- 905 мм
Масса	- 243 кг







## Гидромолот

Энергия удара	- 820 Дж
Частота удара	- 800 уд./мин
Рабочее давление	- 18 МПа
Гидравлический поток	- 78 л/мин
Диаметр пики	- 68 мм
Масса	- 304 кг

## Буровое оборудование

Диаметр бура	- 200/300/400 мм
Высота оборудования	- 2000 мм
Гидравлический поток	- 78 л/мин
Крутящий момент	- 2100 Нм
Глубина бурения	- 2000 мм
Масса	- 173 кг



## Накидные гусеницы

Размер гусеницы	- 12"
Размер шин	- 12x16,5
Материал	- Легированная сталь, обогащенная марганцем
Количество пластин	- 48
Количество звеньев	- 96

## Вилы с прижимом ВПГ-1,0/160

Грузоподъемность	- 1000 кг
Ширина захвата	- 1600 мм
Длина	- 870 мм
Высота	- 785 мм
Ширина	- 1635 мм
Масса	- 270 кг



**Ant 3000** предназначен для захвата, погрузки и транспортировки различных материалов, а также для выполнения карьерных и землеройных работ.

Фронтальный погрузчик способен транспортировать грузы, буксировать различное оборудование на небольшие расстояния.

Модель двигателя - John Deere CD 4045HF280

Мощность двигателя - 74 кВт

Грузоподъёмность ковша при несложённой раме - 3000 кг

Объём стандартного ковша - 1,63 м<sup>3</sup>

Вырывное усилие ковша - 34,36 кН

Постоянная скорость вперёд/назад 0 - 20 км/ч

Максимальное тяговое усилие 17,8 кН

Преодолеваемый уклон - 13°

Рабочая масса - 9700 кг



# ФРОНТАЛЬНЫЙ ПОГРУЗЧИК

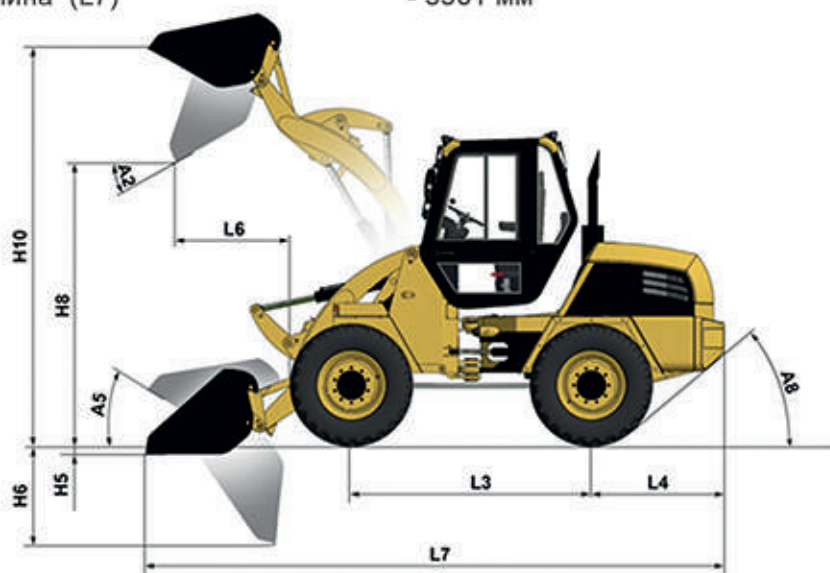
# 3000 ant

## Эксплуатационные характеристики

Глубина резания (H5)	- 77 мм
Мах. глубина копания (H6)	- 938 мм
Высота выгрузки ковша (H8)	- 2712 мм
Общая эксплуатационная высота (H10)	- 3819 мм
Колёсная база (L3)	- 2300 мм
Длина заднего свеса (L4)	- 1275 мм
Горизонтальный вылет при выгрузке ковша (L6)	- 1105 мм
Угол выгрузки ковша (A2)	- 300
Угол наклона ковша (A5)	- 320
Задний угол съезда (A8)	- 380

## Размеры:

Габаритная ширина	- 2240 мм
Габаритная высота	- 3020 мм
Габаритная длина (L7)	- 5561 мм



# ТЕХНИЧЕСКИЕ ХАРАКТЕРИСТИКИ фронтального погрузчика

# 3000

The logo for 'ant' features a stylized orange ant with its antennae raised, positioned above the word 'ant' in a bold, black, sans-serif font.

## Двигатель

Модель	– JOHN DEERE CD4045HF280;
Система охлаждения	– жидкостная;
Мощность двигателя	– 74 кВт / 100,6 л.с.,
Рабочий объем двигателя	– 4,5 л;
Количество цилиндров	– 4;
Расположение цилиндров	– рядное;
Частота вращения коленчатого вала	– 2200 об/мин;
Общий объем системы смазки	– 14,7 л;
Общий объем системы охлаждения	– 20 л;
Масса	– 396 кг.



# Гидравлическая система

Тип насоса	-насосный агрегат (тандем) -BOSCH-REXROTH;
Производительность	- 156 л/мин;
Давление ходового контура	- 445 bar;
Тип гидромоторов	- героторный гидромотор BOSCH - REXROTH;
Тип насоса	- шестерённый гидронасос BOSCH - REXROTH;
Давление рабочего контура	- 180 bar;
Распределитель	- 4-секционный HYDROCONTROL;
Давление управления	- 40 bar;
Фильтр	- 15 мкм;
Система охлаждения	- от вентилятора двигателя;
Функция выравнивания ковша	- автоматическая.

## Контур привода хода:

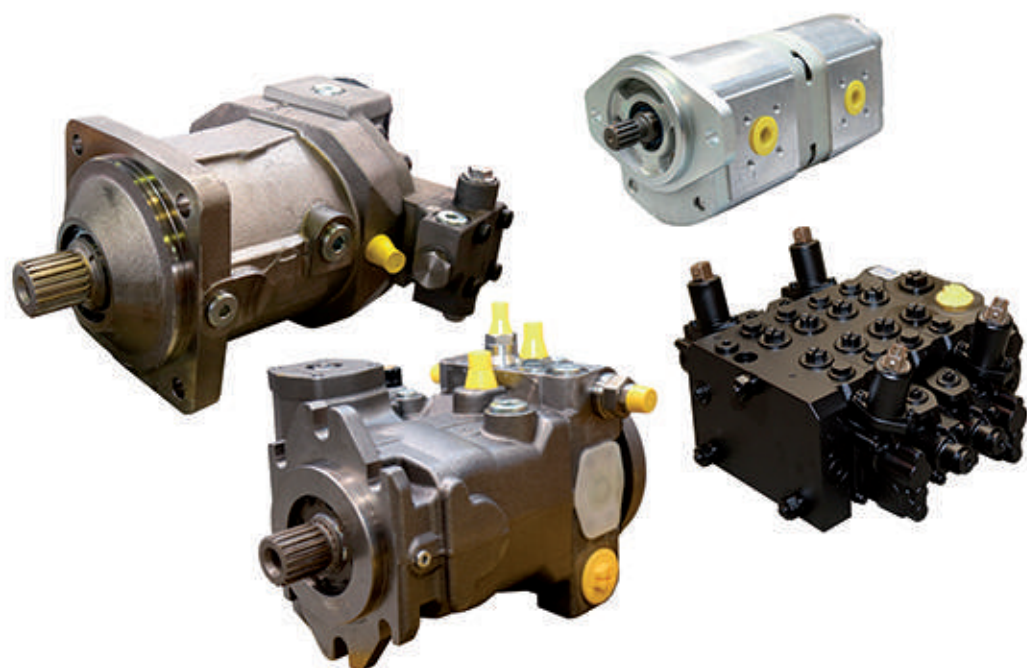
Поток	- 156 л/мин;
Давление предохранительного клапана	- 445 bar.

## Контур управления:

Давление предохранительного клапана	- 40 bar.
-------------------------------------	-----------

## Контур рабочего оборудования:

Поток	- 99 л/мин;
Давление предохранительного клапана	- 180 bar;
Давление реактивных клапанов	- 230 bar.



Экскаватор-погрузчик Ant-2321 предназначен для работы в диапазоне температур - 40° С / +40° С для механизации погрузочно-разгрузочных работ, использования в промышленности, гражданском и дорожном строительстве, коммунальном и сельском хозяйстве, в речных и морских портах, для ремонта покрытий рабочих площадок и подъездных путей, применяется при рытье котлованов, каналов, траншей, разработке выемок и насыпей, сооружении дамб и расчистке территорий, для перемещения горных пород.



# МНОГОФУНКЦИОНАЛЬНЫЙ ЭКСКАВАТОР-ПОГРУЗЧИК

# 2321 ant

## Технические характеристики

Эксплуатационная масса	- 9300 кг
Объем погрузочного ковша	- 1,1м <sup>3</sup>
Вместимость погрузочного ковша	- 1,3м <sup>3</sup>
Номинальная грузоподъемность	- 1772 кг
Объем экскаваторного ковша	- 0,14м <sup>3</sup>
Вместимость экскаваторного ковша	- 0,16м <sup>3</sup>
Номинальная грузоподъемность	- 1572 кг
Максимальная скорость передвижения	- 40 км/ч
Преодолеваемый уклон (вверх, вниз)	- 39°
Тяговое усилие (расчётное)	- 74кН

### Трансмиссия:

Тип	- механическая
Привод	- мосты, коробка Power Shift
Тормоза	- гидравлические дисковые в маслянной ванне
Стояночный тормоз	- дисковый

### Управления рабочими органами и ходом:

Тип	- сервоуправление ручное (экскаваторным и погрузочным оборудованием)
	- электроуправление (открытие погрузочного ковша, дополнительное оборудование, стопор ковша)
Диски	- 16,9"/14 – 28"



# ТЕХНИЧЕСКИЕ ХАРАКТЕРИСТИКИ экскаватора-погрузчика

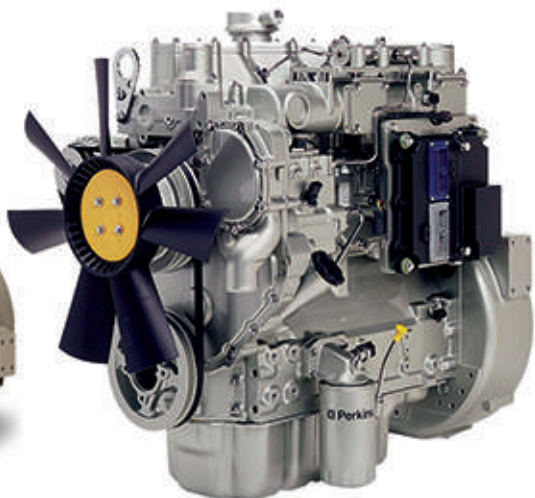
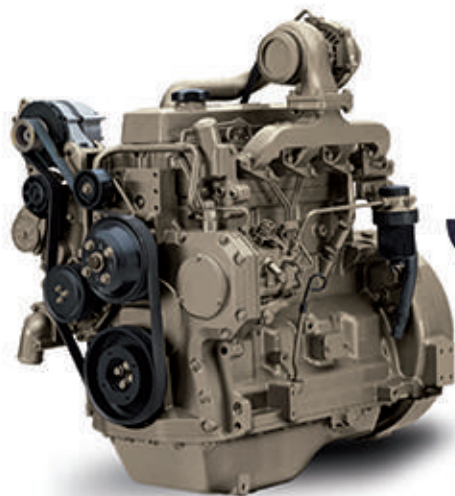
# 2321

The logo for 'ant' features a stylized orange ant with its antennae raised, positioned above the lowercase letters 'ant' in a bold, black, sans-serif font.

## Двигатели

Модель	- John Deere 4045TF275
Система охлаждения	- жидкосная
Мощность двигателя	- 86 кВт
Рабочий объём двигателя	- 4,5 л
Количество цилиндров	- 4
Расположение цилиндров	- рядное
Частота вращения коленчатого вала	- 2300 об/мин
Масса	- 451 кг

Модель	- Perkins 1104D - 44TA
Система охлаждения	- жидкосная
Мощность двигателя	- 74,5 кВт
Рабочий объём двигателя	- 4,4 л
Количество цилиндров	- 4
Расположение цилиндров	- рядное
Частота вращения коленчатого вала	- 2200 об/мин
Масса	- 567 кг





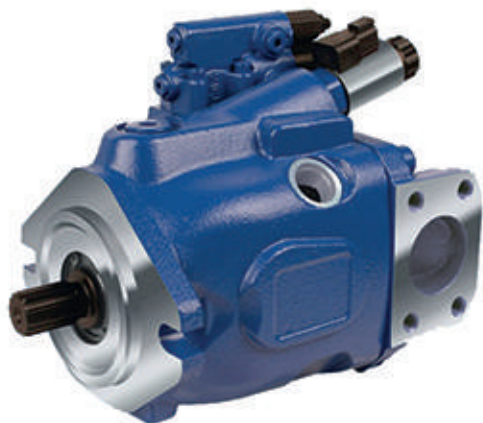
# Гидравлическая система

## Сервоуправление LS:

Тип основного насоса	- аксиально-поршневой BOSCH-REXROTH
Производительность насоса	- 165 л/мин
Давление	- 230 bar
Распределители	- 2 моноблока BOSCH-REXROTH
Фильтр	-10 мкм
Система охлаждения	- от вентилятора двигателя
Функция выравнивания ковша	-автоматическая

## Ручное управление:

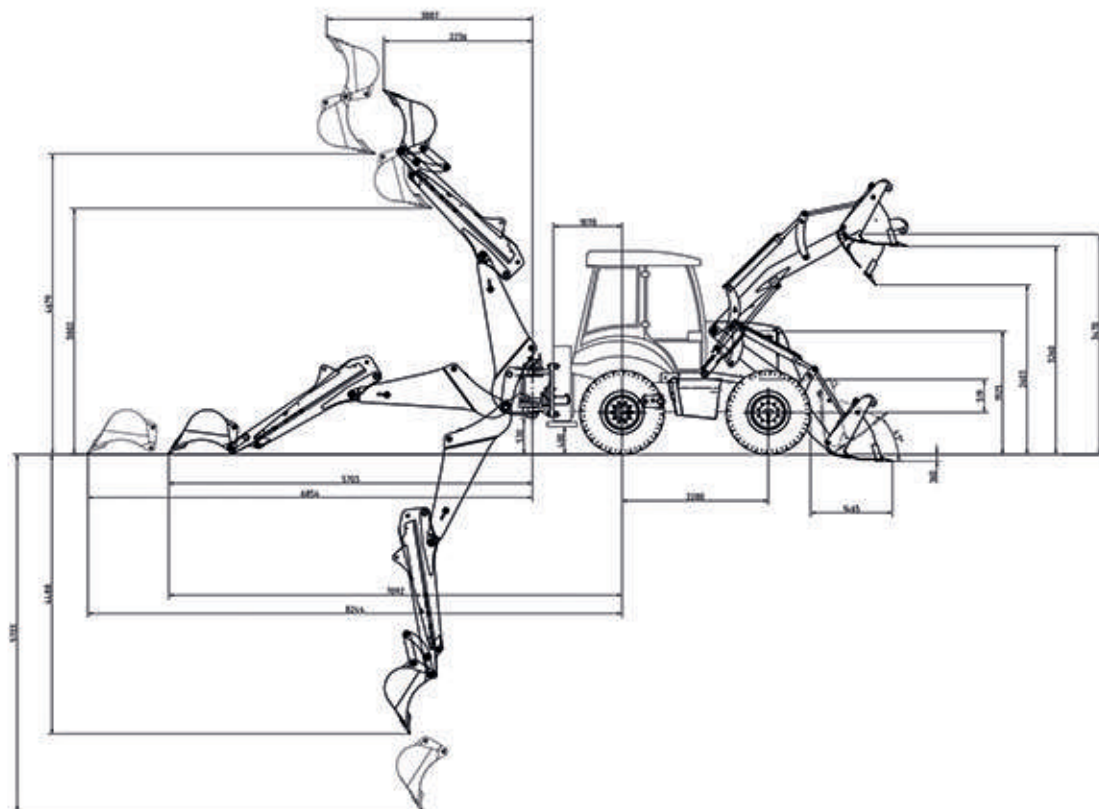
Тип основного насоса	- шестерённый HEMA
Производительность насоса	- 81+64 л/мин
Давление	- 230 bar
Распределители	- 2 моноблока HUSCO
Фильтр	- 10 мкм
Система охлаждения	- от вентилятора двигателя
Функция выравнивания ковша	- автоматическая



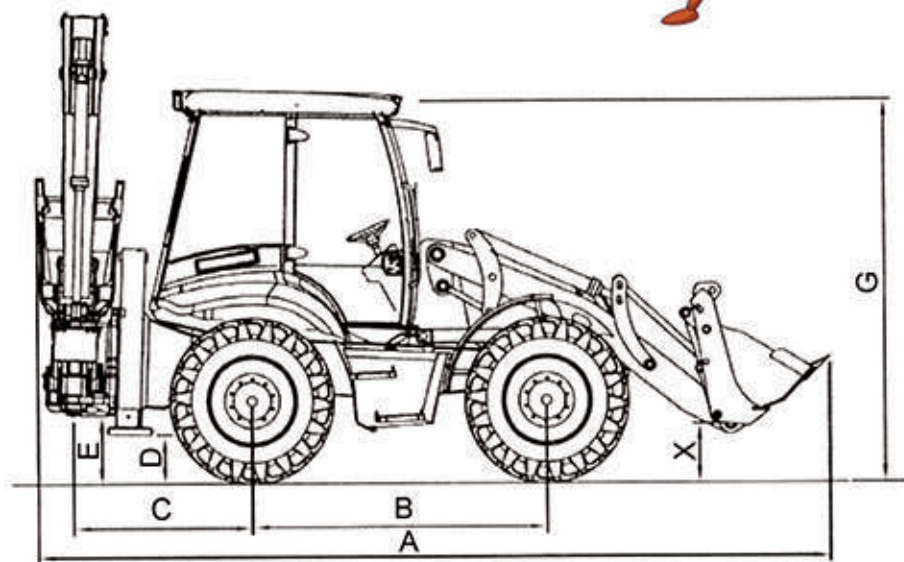
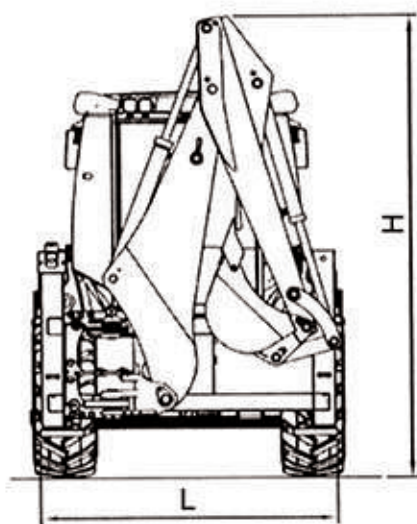
# ЭКСПЛУАТАЦИОННЫЕ ХАРАКТЕРИСТИКИ

## Габаритные размеры

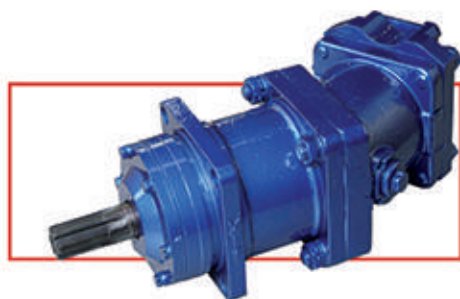
Общая высота (H)	- 3593 мм
Ширина по опорам (L)	- 2292 мм
Колёсная база (B)	- 2280 мм
Расстояние от оси заднего моста до оси вращения экскаваторным оборудованием (C)	- 1395 мм
Высота до опор (D)	- 400 мм
Общая длина с ковшом и сложенным экскаваторным оборудованием (A)	- 6090 мм
Высота до крыши кабины (G)	- 3025 мм
Высота до каретки (E)	- 530 мм
Высота до погрузочного ковша (X)	- 250 мм
Высота по капота двигателя (F)	- 2075 мм



2321  
ant



# ГИДРОБОРУДОВАНИЕ



**гидромоторы**



**электромагниты**



**гидроуправляемые  
клапаны**



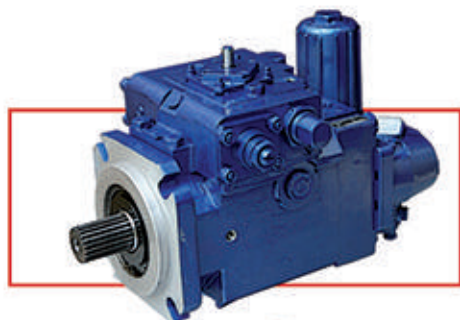
**гидрозамки**



**быстроразъемные  
соединения**

# ГИДРОБОРУДОВАНИЕ

**гидронасосы**



**гидрораспределители  
секционные и  
с электроуправлением**



**гидроцилиндры**



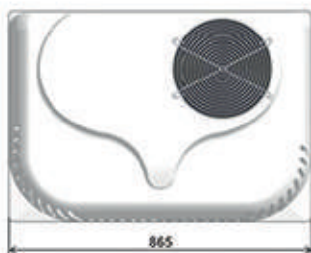
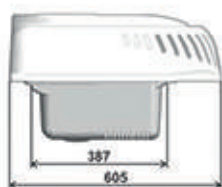
**клапаны**



**предохранительные  
клапаны**



# ДОПОЛНИТЕЛЬНАЯ ОПЦИЯ



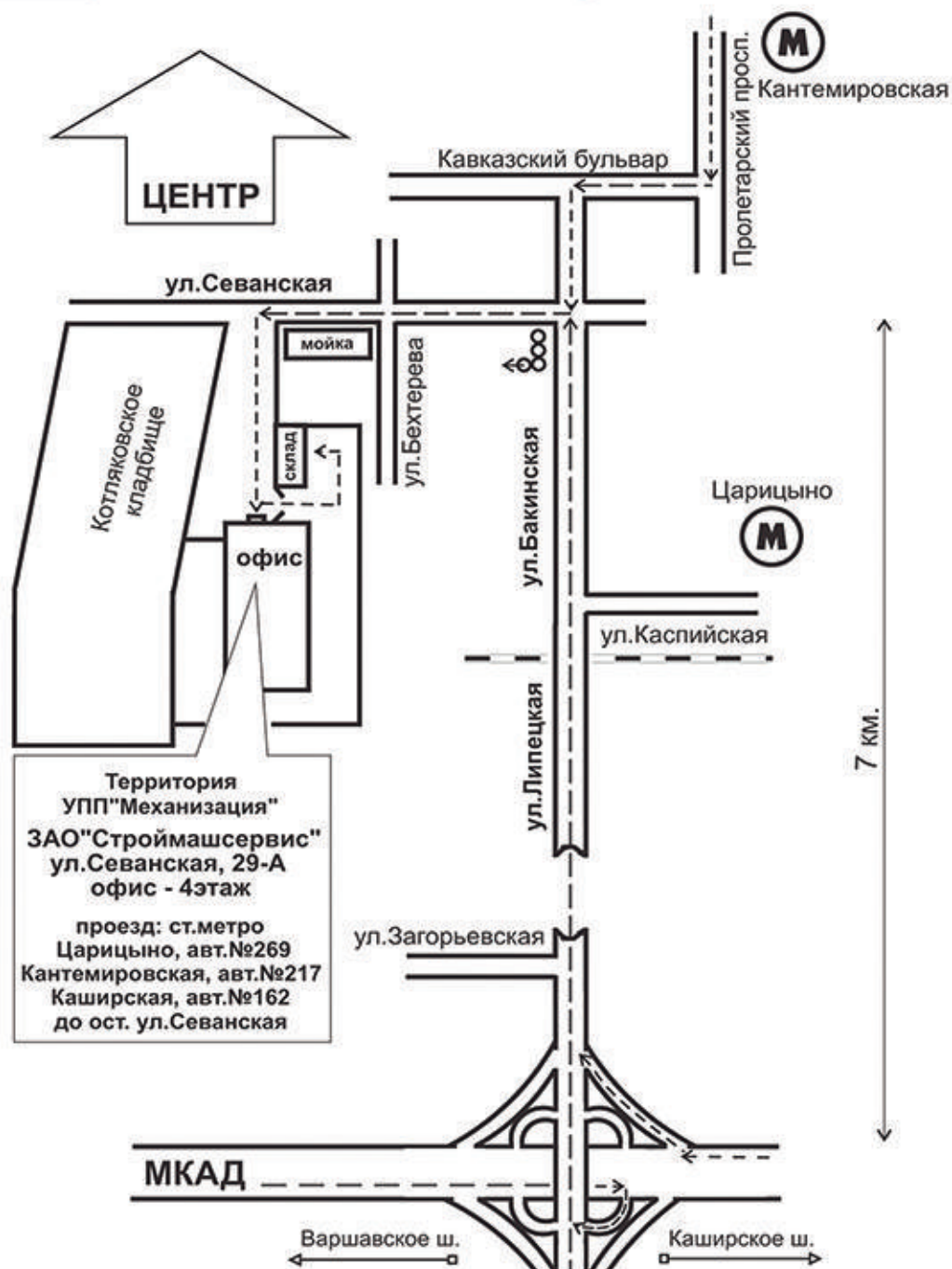
## **КОНДИЦИОНЕР** **Sleeping Well OBLO (Италия)**

Питание - 24 В  
Количество режимов вентилятора - 6  
Электронная панель управления  
Пульт дистанционного управления  
Контроль за температурой  
Таймер



**СТРОЙМАШ  
СЕРВИС**

115516, Москва, ул. Севанская 29-А  
тел.: (495) 785-6437/38/39, 785-6575  
тел/факс: 641-4021/22/23/24  
smservice@mail.ru www.zao-sms.ru





**СТРОЙМАШ  
СЕРВИС**



115516, Москва, ул. Севанская 29-А  
тел.: (495) 785-6437/38/39, 785-6575  
тел/факс: 641-4021/22/23/24  
smservice@mail.ru www.zao-sms.ru

Для приобретения и консультаций  
обращаетесь:

Малышев Игорь +7 926 206 48 93  
Стеклов Дмитрий +7 916 700 03 33

#### РЕГИОНАЛЬНЫЕ ПРЕДСТАВИТЕЛИ

С.-Петербург	(812)321-68-85
Краснодар	(861)290-06-40
Кропоткин	(861)243-15-41
Ростов-на-Дону	(863)305-18-01
Челябинск	(351)255-58-89
Махачкала	(8722)55-56-80
Воронеж	(473)239-18-40
Кострома	(4942)45-13-42
Самара	(846)341-56-98
Калуга	(4842)74-43-45
Омск	(3812)55-09-08
Елец	(47467)2-00-80